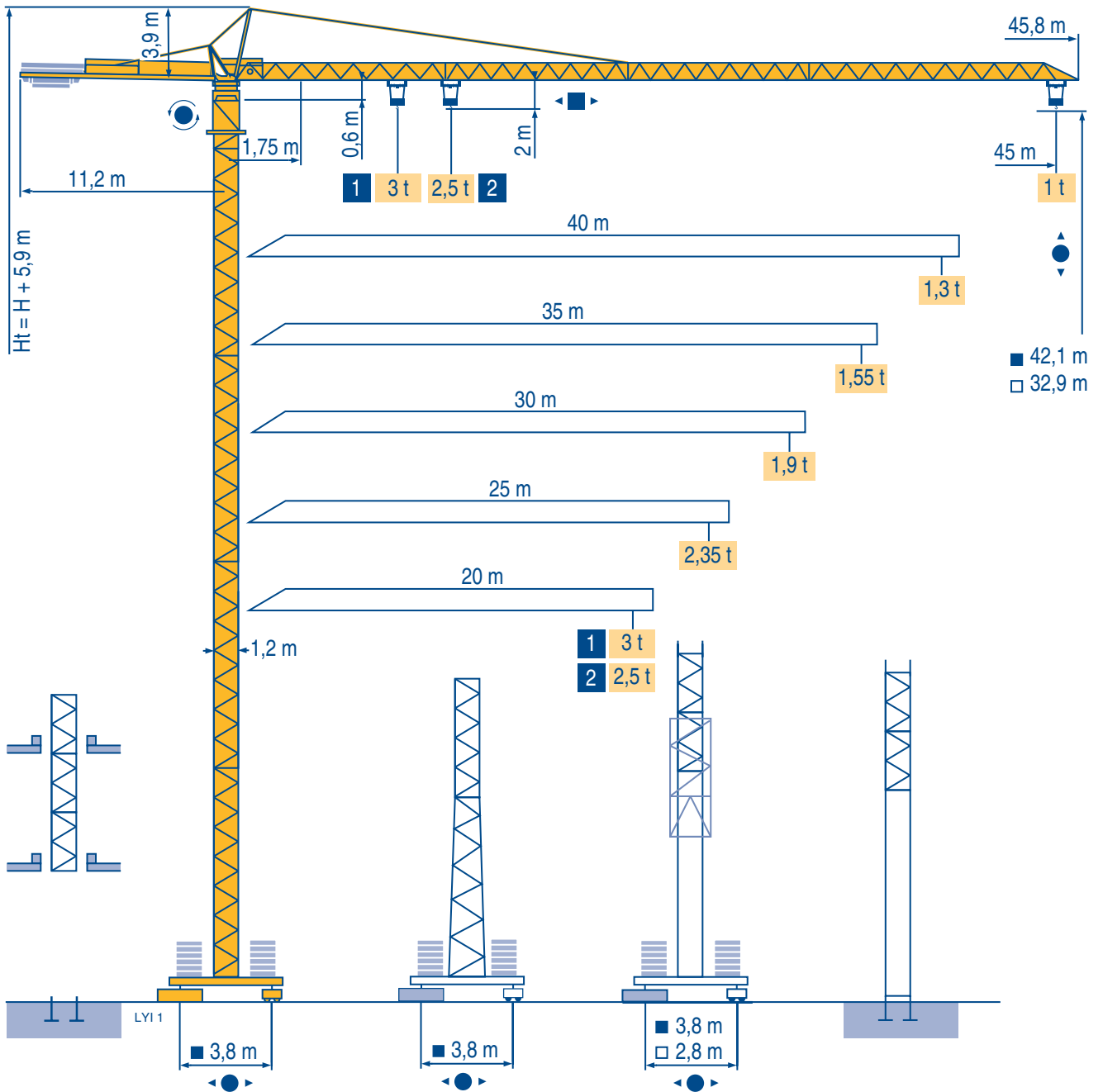


## MC 68 B



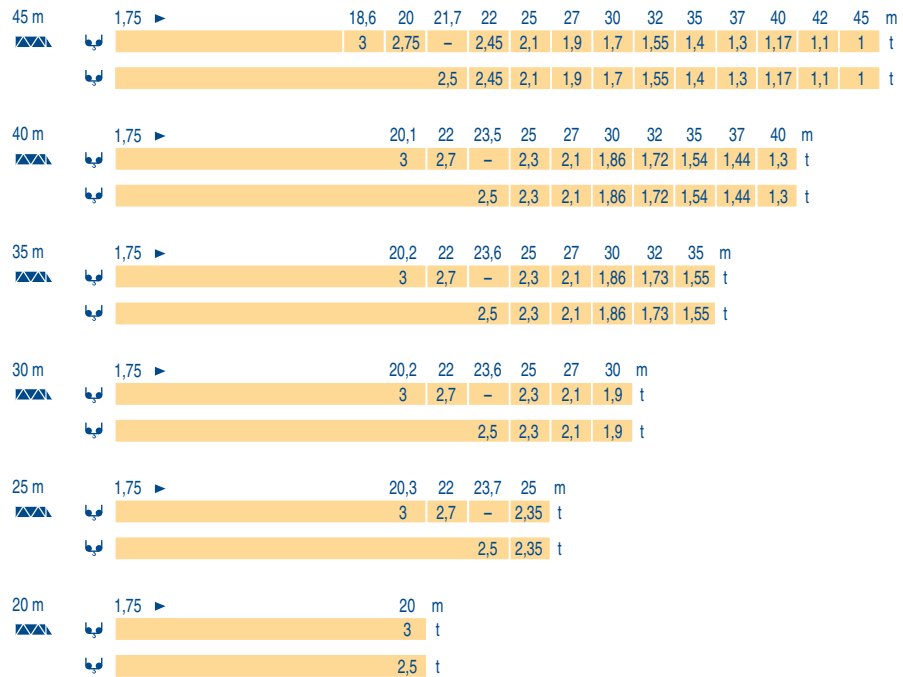
### CITY CRANE

CE FEM 1.001-A3



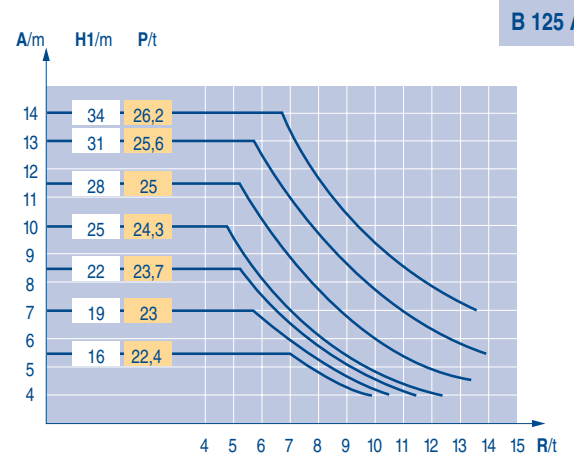
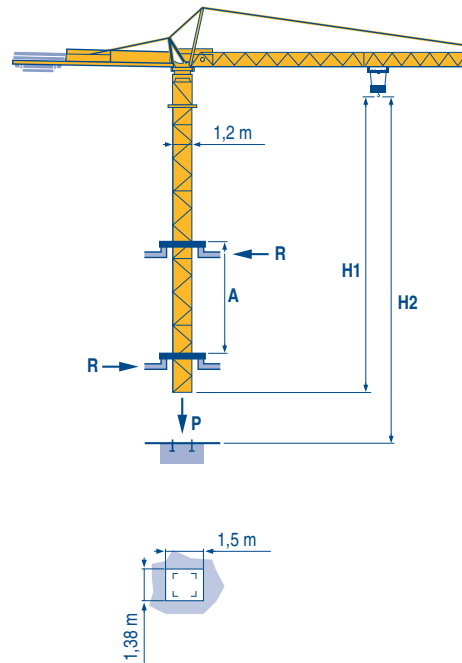
**Courbes de charges**  
**Lastkurven**  
**Load diagrams**  
**Curvas de cargas**  
**Curve di carico**  
**Curva de cargas**

LYI 1



**Télescopage sur dalles**  
**Kletterkrane im Gebäude**  
**Climbing crane**  
**Telescopage gruas trepadoras**  
**Gru in cavedio**  
**Telescopagem sobre lages**

LYI 1



**CITY CRANE**  
**MC 68 B**



	<b>F</b>	<b>D</b>	<b>GB</b>	<b>E</b>	<b>I</b>	<b>P</b>
<b>A</b>	Distance entre cadres	Abstand zwischen den Rahmen	Distance between collars	Distancia entra marcos	Distanza fra i telai	Distância entre quadros
<b>H1</b>	Hauteur grue	Kranhöhe	Crane height	Altura grúa	Altezza gru	Altura da grua
<b>P</b>	Poids de la grue(en service)	Krangewicht (in Betrieb)	Crane weight (in service)	Peso de la grúa (en servicio)	Peso della gru (in servizio)	Peso da grua (em serviço)
<b>R</b>	Réaction horizontale	Horizontalkräfte	Horizontal reaction	Reaccion horizontal	Reazione orizzontale	Reacção horizontal
	Voir télescopage sur dalles	Siehe Kletterkrane im Gebäude	See climbing crane	Vea grua trepadora	Consultare gru in cavedio	Ver telescopagem sobre lages

Mécanismes  
Antriebe  
Mechanisms  
Mecanismos  
Meccanismi  
Mecanismos

LYI 2

					ch - PS hp	kW		
▲ ▼	15 PC 13-5	m/min	7,1	21	42	15	11	130 m
	t	2,5	2,5	1,3				
	25 PC 13-7	m/min	7,9	31,5	63	25	18	229 m
	t	2,5	2,5	1,3				
	15 PC 15	m/min	6	18	36	15	11	130 m
	t	3	3	1,5				
25 PC 15-3	m/min	7	27,5	55	25	18	206 m	
t	3	3	1,5					
◀ ▶	3 D2 V5	m/min	21 - 42		3	2,2		
	RCV 40	tr/min U/min rpm	0 → 0,8		6	4,5		
	TVD 324	m/min	26		2 x 4	2 x 2,9		
	RT 224	m/min	25		2 x 4	2 x 2,9		
CEI 38		IEC 38	kVA					
400 V (+6% -10%) 50 Hz		15 PC : 25 kVA 25 PC : 35 kVA		2000/14				

Levage	Heben	Hoisting	Elevación	Sollevamento	Elevação
Distribution	Katzfahren	Trolleying	Distribución	Distribuzione	Distribuição
Orientation	Schwenken	Slewing	Orientación	Rotazione	Rotação
Translation	Kranfahren	Travelling	Traslación	Traslazione	Translação
Conforme aux directives CEE sur le niveau acoustique	Gemäss EWG-Richtlinien für den Schall-Leistungspegel	In compliance with the EEC instructions on noise level	Conforme con las directivas CEE sobre el nivel acustico	Conforme alle direttive CEE sul livello acustico	Conforme as directivas CEE sobre o nível acústico

Document commercial non contractuel. Pour toute information technique se référer à la notice correspondante

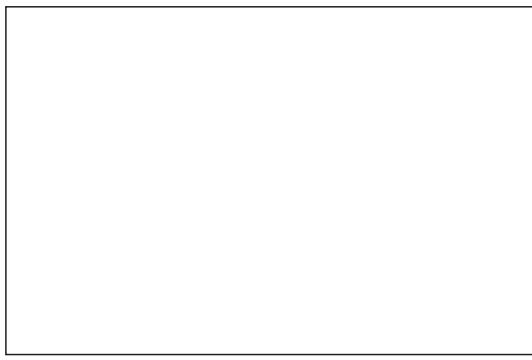
Unverbindliches Vertriebsdokument. Für technische Informationen, siehe die entsprechenden Anweisungen.

This commercial document is not legally binding. For any technical information, please refer to the corresponding instructions.

Documento comercial no contractual. Para cualquier información técnica, ver la noticia correspondiente.

Documento commerciale non vincolante, per tutte le informazioni tecniche fare riferimento al catalogo istruzioni

Documento comercial não contractual. Para qualquer informação técnica complementar consultar as respectivas instruções



18, rue de Charbonnières - B.P.173  
69132 ECULLY Cedex - France

Tél. : (33) 4 72 18 20 20  
Fax. : (33) 4 72 18 20 00  
www.manitowoccrane.com www.potain.com

Americas  
Tel: +1 920 683 6322  
Tel: +1 717 597 8121

Europe - Middle East - Africa  
Tel : +(33) 4 72 81 50 00  
Tel : +(44) 191 565 6281

Asia - Pacific  
Tel: +(65) 6861 7133  
Fax: +(65) 6862 4142

www.manitowoccrane.com

**CITY CRANE MC 68 B**

Réf. 2003 48 LYI 1

Copyright.Reproduction interdite © POTAIN 2003

Réalisation HeadLines