

# TAKEUCHI®

**DIE LADERAUPE**

**TL 6R**



# TECHNISCHE DATEN TL 6R

## TECHNISCHE DATEN

Maschinengewicht	kg	3.530
Bodendruck	kg/cm <sup>2</sup>	0,35
Geräuschpegel dB(A)	LwA	103,0
Geräuschpegel dB(A)	LpA	81,0
Standardschaufel	m <sup>3</sup>	0,298
Fahrgeschwindigkeit 1	km/h	7,0
Fahrgeschwindigkeit 2	km/h	10,0
Ausbrechkraft	kN	26,4
Kipplast	kg	2.390
Fahrbare Nutzlast	kg	835

## MOTOR

Typ		V2403-CR-TE4B
Leistung ISO 9249/SAEJ 1349	kW/PS	46,3/62,9
Drehzahl	U/min	2.700
Hubraum	cm <sup>3</sup>	2.434
Anzahl der Zylinder		4
Kühlwasser	l	13,0
Motoröl	l	7,6
Tankinhalt	l	75,7

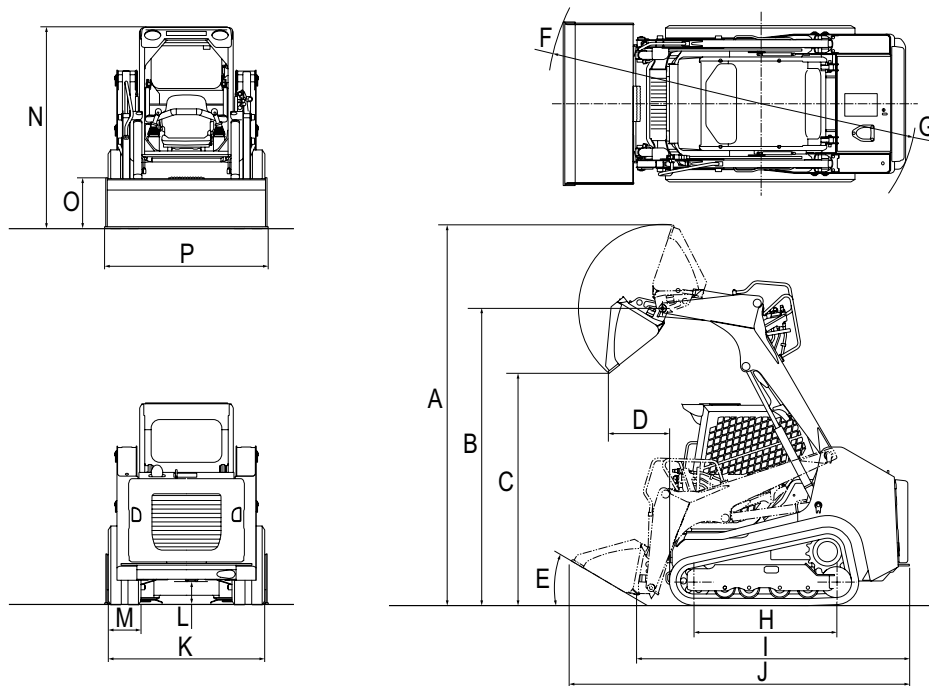
## HYDRAULIK

Max. Fördermenge (max. Druck P1 HST)	l/min (MPa)	66,4 (34,5)
Max. Fördermenge (max. Druck P2 HST)	l/min (MPa)	66,4 (34,5)
Max. Fördermenge (max. Druck P3)	l/min (MPa)	67,2 (20,6)
Max. Fördermenge (max. Druck P4)	l/min (MPa)	31,3 (3,6)
Hydrauliktankinhalt	l	30,0

## ABMESSUNGEN

Max. Hubhöhe	A	mm	3.730
Max. Überladehöhe	B	mm	2.905
Max. Auskipphöhe	C	mm	2.275
Max. Reichweite	D	mm	560
Schaufelkippwinkel	E	Grad	30
Schwenradius vor der Schaufel	F	mm	2.095
Heckradius	G	mm	1.520
Länge Laufwerk	H	mm	1.395
Gesamtlänge ohne Schaufel	I	mm	2.690
Gesamtlänge mit Schaufel	J	mm	3.330
Gesamtbreite ohne Schaufel	K	mm	1.530
Bodenfreiheit	L	mm	230
Breite Ketten	M	mm	320
Gesamthöhe	N	mm	1.975
Höhe Schaufel	O	mm	505
Breite Schaufel	P	mm	1.600

Technische Änderungen vorbehalten.



Ihr zuständiger Händler



Wilhelm Schäfer GmbH  
 Rebhuhnstraße 2-4 • 68307 Mannheim  
 Tel.: +49 (0) 621/77 07 0 • Fax: +49 (0) 621/77 07 129  
 E-Mail: info@wschaefer.de • Web: www.wschaefer.de