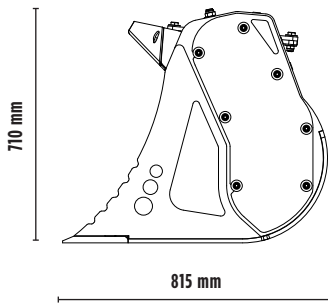


1220 mm



710 mm

815 mm



CARATTERISTICHE TECNICHE

	Escavatore consigliato	ton	5 - 10
	Terna/pala** consigliata	ton	8 - 9*
	Minipala consigliata**	ton	3 - 4
	Peso	ton	0,48
	Capacità di carico	m ³	0,15
	Pressione	bar	200 - 250
	Portata d'olio***	l/min	75 - 100

*Posteriore

** Vedi normative di legge su carico e ribaltamento UNI ISO 14397 - 1:2008

*** Il valore della portata idraulica deve essere raggiunto in concomitanza con la pressione di esercizio richiesta.

KIT ROTORI

KIT	REGOLAZIONE*	TIPO DI LAVORAZIONE
Kit Vagliatura RQ8/RQ20/RQ50	8/20/50 mm	Vagliatura terra umida/asciutta Aerazione terreno
Kit Miscelatore RM	-	Aerazione terreno Aerazione compostaggio Riduzione carbone vegetale Riduzione vetro Riduzione cartongesso
Kit Vagliatura Fine RE8/RE16	8/16 mm	Vagliatura terra umida/asciutta
Kit Compostaggio RC	36,5 mm	Sminuzzamento di foglie e ramaglie di piccole dimensioni Compostaggio

* Rotore in posizione di chiusura.

ACCESSORI OPZIONALI

Kit Vagliatura RQ8/RQ20/RQ50	Kit Miscelatore RM
Kit Vagliatura Fine RE8/RE16	Kit Compostaggio RC
Contenitore Porta Rotori	Garanzia 24 mesi

AREE DI APPLICAZIONE



LAVORI STRADALI



GALLERIE



AMBIENTI CHIUSI



CANALIZZAZIONI



RICICLAGGIO INERTI



SCAVI E SBANCAMENTI



CANTIERI URBANI



FONDERIE



MANUTENZIONE AREE VERDI E AGRICOLE