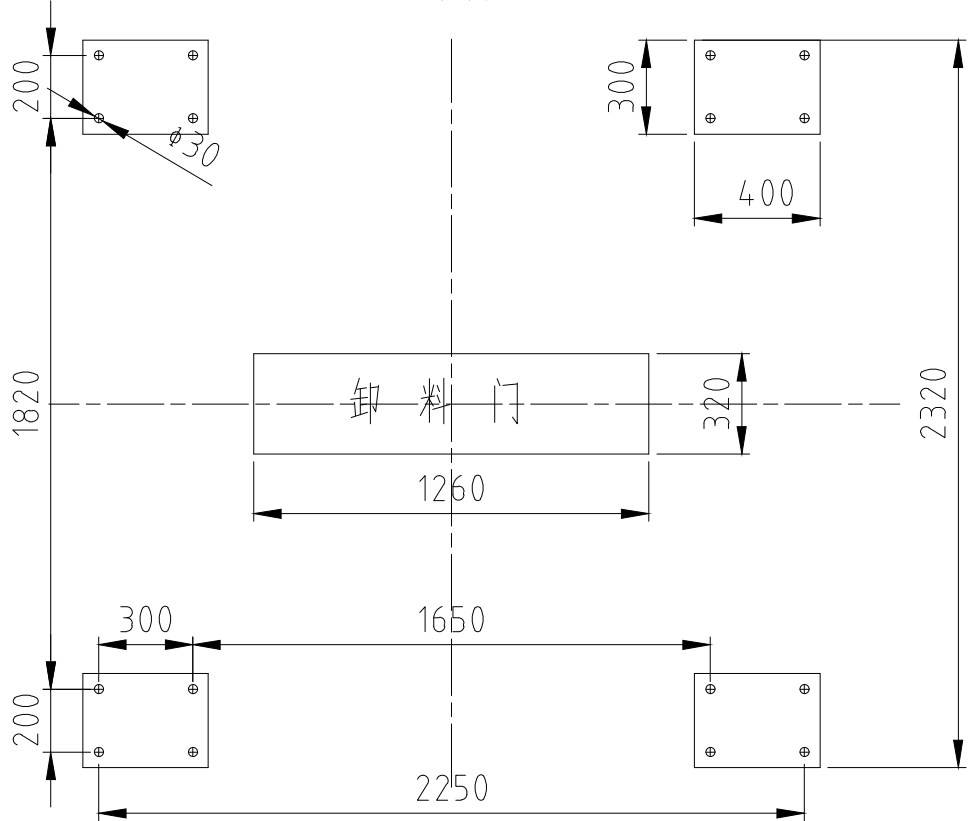


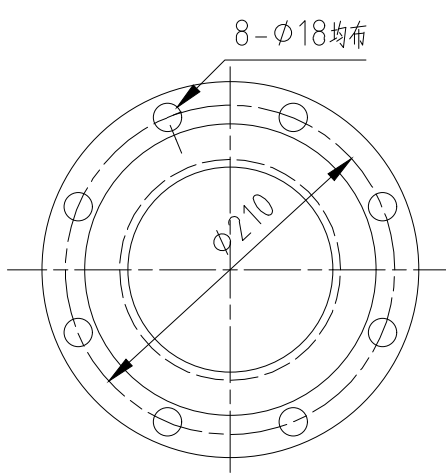
地脚安装尺寸



技术参数

进料容量(L)	3000
出料容量(L)	2000
最大粒径(mm)	80/100
电机功率(KW)	37X2
重量(t)	7.5
减速机	XJ510X2

进水口法兰尺寸



						SUMIX 山东米科思机械设备有限公司		
标记	处数	分区	更改文件号	签名	日期	外形图		
设计			标准化			数量	质量	比例
审核								1:15
工艺			批准			共 张 第 张		KT20